

EBECO

Heating solutions



Multiflex 20

SE | MONTERINGSANVISNING
EN | INSTALLATION INSTRUCTIONS
NO | LEGGEANVISNING
FI | ASENNUSOHJE

Skapa garantibevis direkt i mobilen
garantera.ebeco.se



Välkommen

Tack för att du valde Ebeco. Vi hoppas att du kommer att ha glädje av din värmeanläggning lång tid framöver. För att garantin ska gälla måste produkten installeras och handhas enligt denna manual. Det är därför viktigt att du läser manualen.

Om du har frågor är du naturligtvis alltid välkommen att kontakta Ebeco. Ring 031-707 75 50 eller skicka ett mail till support@ebeco.se. Besök gärna ebeco.se för mer information.



Viktigt

Golvvärmesystemet är en starkströmsanläggning och skall därför installeras enligt gällande föreskrifter och av en auktoriserad elinstallatör. För att garantin ska gälla måste garantibeviset vara korrekt och komplett ifyllt och underskrivet av auktoriserad elinstallatör.

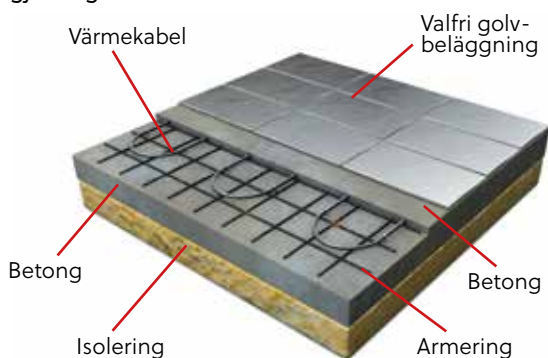
- Värmekabel för ingjutning i/på betong inomhus samt för uterum
- OBS! Multiflex 20 får ej förläggas i träbjälklag eller i/på EPS betong/cement. Vid inspackling på EPS betong/cement krävs rotnät.

Specifikationer

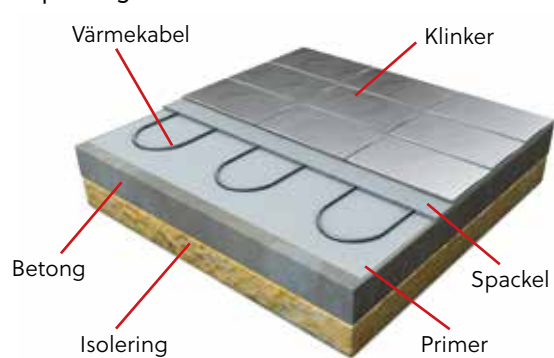
Artikel	Kabel	Längd	Inomhus	Uterum	Effekt	Resistans
E 89 607 00	Multiflex 20	10 m	2–3 m ²	1–1,5 m ²	200 W	260 Ω
E 89 607 02	Multiflex 20	14 m	3–4 m ²	1,5–2 m ²	270 W	200 Ω
E 89 607 04	Multiflex 20	17 m	4–5 m ²	2–2,5 m ²	350 W	150 Ω
E 89 607 06	Multiflex 20	23 m	5–6 m ²	2,5–3,0 m ²	440 W	120 Ω
E 89 607 08	Multiflex 20	27 m	6–8 m ²	3,5–4,5 m ²	550 W	97 Ω
E 89 607 10	Multiflex 20	36 m	7–10 m ²	4,5–6,0 m ²	720 W	73 Ω
E 89 607 12	Multiflex 20	44 m	9–12 m ²	6–7 m ²	870 W	61 Ω
E 89 607 14	Multiflex 20	53 m	11–15 m ²	7–8 m ²	1090 W	49 Ω
E 89 607 16	Multiflex 20	64 m	13–18 m ²	8–10 m ²	1290 W	41 Ω
E 89 607 18	Multiflex 20	79 m	16–22 m ²	10–12 m ²	1560 W	33 Ω
E 89 607 20	Multiflex 20	93 m	18–26 m ²	12–14 m ²	1840 W	29 Ω
E 89 607 22	Multiflex 20	115 m	23–33 m ²	14–19 m ²	2350 W	23 Ω

Samtliga slingor levereras med 1x2,5 m kallkabel. Spänning 230 V.

Ingjutning:



Inspackling:



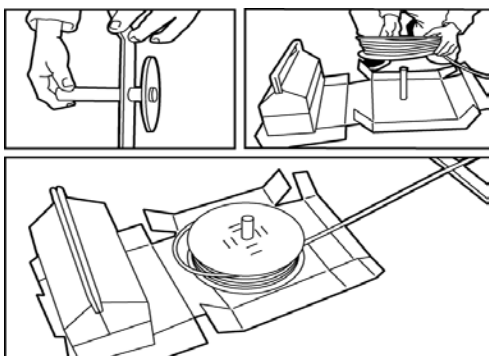
Innan du börjar

- Kontrollera att levererat material överensstämmer med uppgifterna på packsedeln.
- Isolations- och resistansmät kabeln och jämför med värdena i nedan tabell. Tolerans $\pm 10\%$. För in värdena på garanteradebeco.se eller i testprotokollet på garantibeviset.
- Vid ingjutning i betong är c/c-avståndet normalt 20-25 cm och kabeln gjuts in ca 50 mm under färdig golvyta. Vid uterum är c/c-avståndet vanligtvis 12-15 cm. Vid mindre c/c-avstånd (<15 cm) kan kabeln även spacklas in i ett spackelskikt på minimum 15 mm, om underlaget är betong. För exakt c/c-avstånd, dividera förläggningssytan med kabellängden.
- Om fästband används, fäst detta vinkelrätt mot kabelns förläggning (c/c=100 cm).
- Värmekabeln får inte kapas. Endast kallkabeln får kapas. Kabeln är försedd med inbyggd återledare, vilket innebär att endast en ände anslutas till 230V.
- Planera förläggningen så att kallkabelskarven och ändavslutningen ej hamnar i duschutrymmet.

Installation

Trumhållare

För att underlätta vid förläggningen av kabeln, innehåller förpackningen en trumhållare av plast. Placera trumhållaren i det perforerade hålet under botten på förpackningen. Lyft på trumman på trumhållaren och ställ en tyngd på förpackningens lock. När du nu drar i kabeln snurrar trumman.



Ingjutning i betongplatta:

1. Rulla ut kabeln med början vid kopplingsdosan. Kabeln fästs i fästbandet (E 89 350 35) eller mot armeringsjärnen med buntband el dyl. Om kabeln fästs mot armeringen skall den understödjas av armeringsjärn längs hela sin längd. Detta för att skydda kabeln vid gjutningen. Vid stora fönsterpartier kan kabeln med fördel förläggas med halva c/c-avståndet för att minimera kallraset. Kabeln får ej ligga i väggen eller i röret (se bild). Kabelns kallkabelskarv skall gjutas in i betongen. Använd lättflytande betong, så att kabeln får god kontakt med betongen och inga luftfickor kan uppstå. Kabeln får **aldrig** läggas direkt mot isolering eller brännbart material.
2. Kabeln får ej ligga ihop eller korsas. Min. avstånd 60 mm.
3. Värmekabel i betong får ej korsa dilatationsfogar.
4. Före och efter ingjutning skall kabeln återigen isolationsmätas samt resistansmätas, för att vara säker på att kabeln inte skadats under förläggningen. Värdena förs in på garanteradebeco.se eller i testprotokollet.

5. Efter förläggning och testning, placeras kallkabeländen så att vatten inte kan tränga in i kabeln.

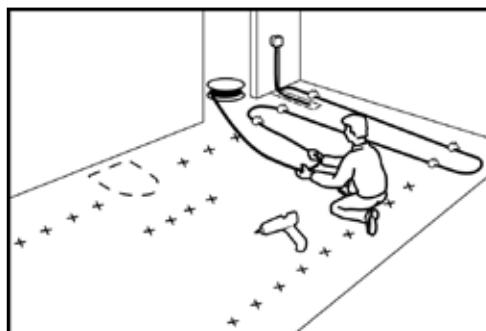
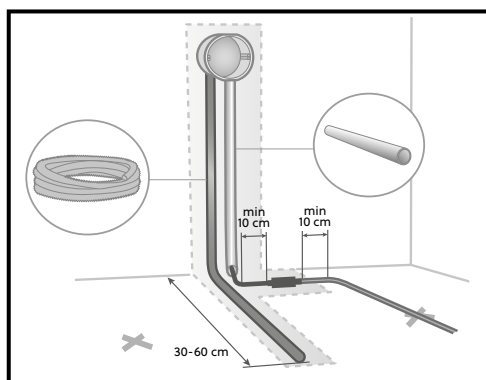
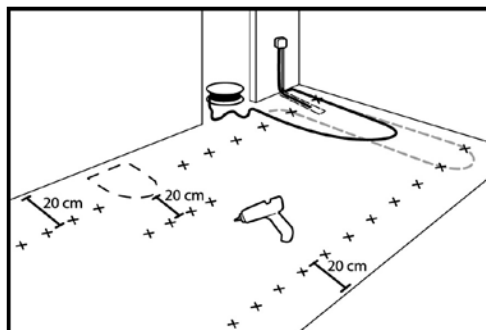
6. Styrningen av rummet sker med hjälp av någon av Ebecos termostater EB-Therm vars givare förläggs i ett skyddsrör som placeras mitt emellan 2 slag, min. 0,5 m från vägg. Tejpa ihop röränden.

7. Montera medföljande skylt vid centralen, där även en skiss över kabelns förläggning ska finnas.

8. Kabeln får ej tas i drift förrän tidigast ca 4 veckor efter avslutat fogningsarbete, eller efter fabrikantens anvisningar.

Förläggning på befintligt betongunderlag:

Dra ut första slaget av kabeln och fäst med lim ca 10 cm från kröken. Håll kvar kabeln i limmet tills det stelnat. Kabelns avstånd från vägg bör vara ca halva c/c-avståndet. Gör likadant med nästa slag. Samma princip gäller vid förläggning med fästband eller på armering.



Testprotokoll (Multiflex 20)

	Före utläggning		Efter fixering		Efter golvbeläggning	
Produkt	Resistansvärde*	Isolationsvärde	Resistansvärde*	Isolationsvärde	Resistansvärde*	Isolationsvärde
E-nr:						
E-nr:						

Min. isolationsvärde 10 M Ω vid min. 500 V testspänning.

*Tolerans -5 % - +10 %

Produkter

Produkt:

Multiflex 20

*i kombination med:

EB-Therm 55

EB-Therm 205

EB-Therm 500

EB-Therm 800



Scanna koden med din smart-phone för att komma direkt till formuläret och registrera dig för 25 års garanti.

Är installerad i följande utrymmen:

Hall

Kök

Våtrum

Vardagsrum

Sovrum

Uterum

Annat:

.....

E-nr:

Längd/storlek:

Effekt/spänning:

.....

Besök [garantere.ebeco.se](http://garantera.ebeco.se) för enklare dokumentering

Vill du slippa att fylla i och hålla reda på de här sidorna? Garantera Ebeco är en tjänst som gör det lite enklare för dig som installatör. Med tjänsten dokumenterar du mätdata, sparar foton av installationen och skapar ett digitalt garantibevis att skicka till kunden. Läs mer om tjänsten och kom igång på garantere.ebeco.se.

Tips!

Anläggningen dokumenterad med foto/skiss

Einstallationen utförd av:

Datum:

.....
 enligt bifogad materialspecifikation.

Signatur:

Garantivillkor

Cable Kit, Cableflex, Thermoflex Kit, Foil Kit, Foil 230 V och Multiflex 20

Ebeco AB lämnar 12 års garanti för materialfel på kabel/folie inklusive medföljande tillbehör och isolerskiva i Cable Kit, Cableflex, Thermoflex Kit, Foil Kit, Foil 230 V, Multiflex 20-kabel, hädanefter kallade "Produkterna". Om materialfel skulle uppstå på Produkterna under garantitiden förbinder sig Ebeco AB att reparera alternativt byta Produkterna utan kostnad för köparen. Ebeco AB åtar sig även att återställa golvet till sitt ursprungliga skick efter genomförd reparation eller utbyte. För att kunna laga felet måste köparen ha sparat eller ha tillgång till 1 m² av det befintliga golvmaterialet.

Ebeco AB ger 5 års produktgaranti för den medlevererade termostaten.

Garantin blir gällande endast under förutsättning att installationen av Produkterna är utförd av auktoriserad elinstallatör enligt gällande föreskrifter och i enlighet med av Ebeco utfärdad monteringsanvisning. Detta garantibevis inklusive testprotokoll nedan skall vara komplett ifyllt samt tillsammans med materialspecifikation eller faktura vara signerat av den elinstallatör som utfört installationen. Vidare skall det finnas foton som visar hela Produkterna efter förläggningen men innan övertäckning, alternativt en detaljerad skiss med kablarnas/mattornas/foliernas ändavslutningar och skarvar samt eventuella dosors exakta placering.

Förlängd garanti gäller endast under förutsättning att produkten installerats tillsammans med Ebecos styrsystem. Garantin gäller inte för installationer som har utförts av en

icke auktoriserad elinstallatör alternativt om en icke auktoriserad elinstallatör har vidtagit ändringar eller reparationer. Garantin gäller ej heller om felet har uppstått som ett resultat av användning av felaktigt material och golvkonstruktion eller som ett resultat av monteringsfel. Inte heller omfattas skador som uppkommit av skadegörelse, brand, åsknedslag, vattenskada eller skador orsakade av vårdslöshet, onormalt användande eller som ett resultat av en olyckshändelse.

För det fall då ett materialfel som omfattas av garantin uppstår skall Ebeco AB meddelas därom innan åtgärd vidtas.

För det fall då garantin skall tas i anspråk skall detta garantibevis med tillhörande faktura på installation eller materialspecifikation samt ifyllt och signerat testprotokoll uppvisas.

Förlängd garantitid vid registrering

Om installationen registreras i formuläret på Ebecos webbplats förlängs garantitiden på golvvärmen till 25 år. För termostaten gäller fortsatt originalgaranti. Alla obligatoriska fält i webbformuläret måste vara korrekt ifyllda och dokumentationen måste sparas. Registreringen måste ske senast 3 månader efter installationsdatum nedan. Förutsättningar och villkor gäller enligt ovan. Besök ebeco.se/garanti eller scanna koden nedan för direktlänk.

EBECO AB
Martin Larsson, VD

Welcome

Thank you for choosing Ebeco. We hope that you will use and enjoy your underfloor heating system for many years to come. For the warranty to be valid, the product must be installed and handled as indicated in this manual. It is therefore important that you read the manual.

If you have any questions, please contact us at Ebeco. Call +46 31-707 75 50 or send an e-mail to support@ebeco.se. Feel free to visit ebeco.com for more information.



Important

The underfloor heating system is a high voltage system and must thus be installed according to applicable regulations and of an authorised electrician. For the warranty to apply, the guarantee certificate must be correctly and completely filled in, and signed by an authorised electrician.

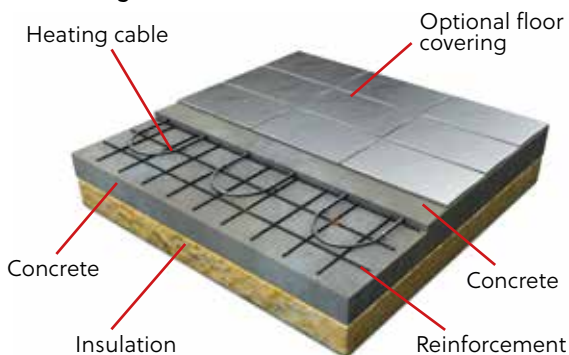
- Heating cable for installation in concrete floors indoors or conservatories.
- NOTE! Multiflex 20 must not be installed between timber joists.

Specifications

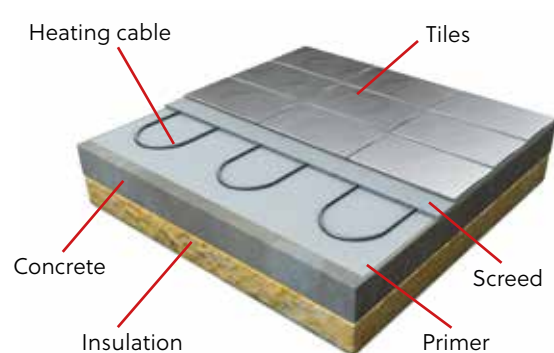
Art. no.	Designation	Length	Indoors	Conservatory	Output	Resistance
E 89 607 00	Multiflex 20	10 m	2–3 m ²	1–1.5 m ²	200 W	260 Ω
E 89 607 02	Multiflex 20	14 m	3–4 m ²	1.5–2 m ²	270 W	200 Ω
E 89 607 04	Multiflex 20	17 m	4–5 m ²	2–2.5 m ²	350 W	150 Ω
E 89 607 06	Multiflex 20	23 m	5–6 m ²	2.5–3 m ²	440 W	120 Ω
E 89 607 08	Multiflex 20	27 m	6–8 m ²	3.5–4.5 m ²	550 W	97 Ω
E 89 607 10	Multiflex 20	36 m	7–10 m ²	4.5–6 m ²	720 W	73 Ω
E 89 607 12	Multiflex 20	44 m	9–12 m ²	6–7 m ²	870 W	61 Ω
E 89 607 14	Multiflex 20	53 m	11–15 m ²	7–8 m ²	1090 W	49 Ω
E 89 607 16	Multiflex 20	64 m	13–18 m ²	8–10 m ²	1290 W	41 Ω
E 89 607 18	Multiflex 20	79 m	16–22 m ²	10–12 m ²	1560 W	33 Ω
E 89 607 20	Multiflex 20	93 m	18–26 m ²	12–14 m ²	1840 W	29 Ω
E 89 607 22	Multiflex 20	115 m	23–33 m ²	14–19 m ²	2350 W	23 Ω

All loops are supplied with 1x 2,5 m cold cable. Voltage 230 V.

Embedding:



In screed:



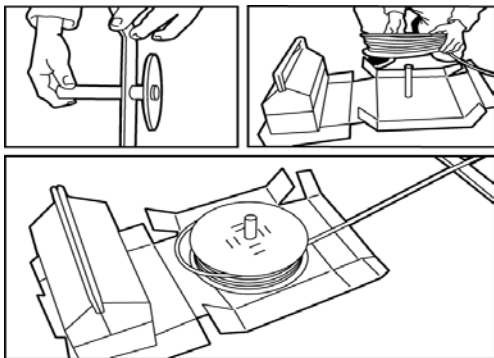
Before you start

- Check that the supplied material corresponds with the delivery note.
- Measure the cable's insulation value, minimum 10 Ω . Measure the cable's resistance, see the values in the table below, the value can vary with positive/negative 10%. Enter the values in the Warranty Certificate.
- When embedding in concrete the c/c (centre-to-centre) spacing is normally 20-25 cm and the cable is cast about 50 mm under the completed floor surface. In conservatories the c/c spacing is usually 12-15 cm. Using this reduced c/c measurement (<15 cm) the cable can also be laid in a layer of screed with a minimum depth of 15 mm, if the substrate is concrete. In order to obtain more exact c/c spacing divide the installation area by the length of the cable.
- If fixing strips are used, secure this square to the cable's installation (c/c = 100 cm).
- You must not shorten the heating cable. Only the cold cable may be shortened. The cable is manufactured with an integrated return, i.e. only one end (cold cable) needs to be connected to 230V.
- Plan the layout so that the cold cable splice and the end termination do not end up in the shower area.

Installation

Drumholder

To make it easier to lay the cable, a plastic drumholder is supplied in the pack. Place the drumholder in the perforated hole under the bottom of the pack. Lift the drum on to the drum holder and place a heavy object on the lid of the pack. When you pull on the cable, the drum rotates.



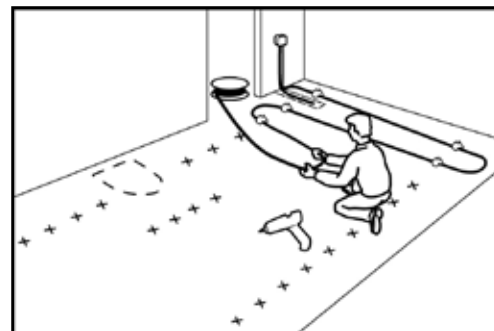
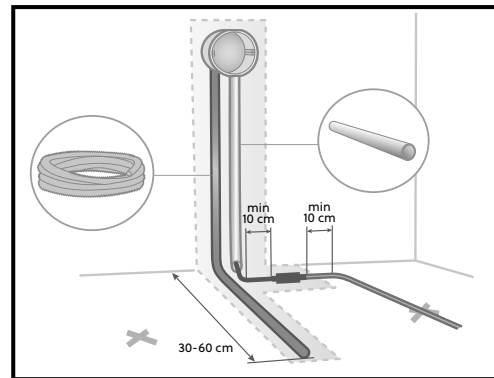
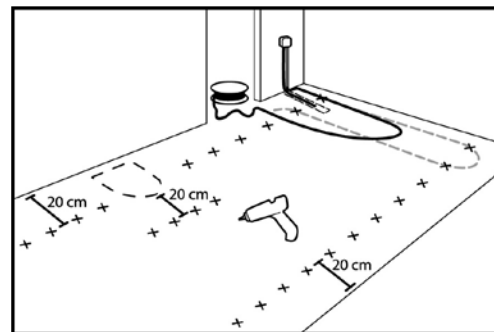
Embedding in concrete slab

1. Roll out the cable; start by the connection box. The cable is fixed to the fixing strip (E 89 350 35) or secured to the reinforcement bar using cables ties or the like. By the outer wall or windows it may be beneficial to lay the cable in half the c/c spacing (c/c = 100 mm) to minimize any draught. Do not place the cable in the wall or in the pipe (see picture). The cable's cold cable joint must be cast into the concrete. Use concrete that flows easily, so that there is good contact between the cable and the concrete and so that no air pockets are formed. Never lay the cable directly over insulation or combustible material.
2. One cable section must not lie over another section or be crossed. Minimum spacing 60 mm.
3. The heating cable must not cross expansion joints in the concrete.

4. The cable should be insulation and resistance measured once again both before and after it has been embedded. This is to ensure that the cable has not been damaged during laying. The values has to be entered in the Warranty Certificate.
5. After laying and testing, the cold end of the cable must be positioned so that water cannot penetrate into the cable.
6. The room temperature is controlled with one of Ebeco's EB-Therm thermostat. The sensor should be placed inside a conduit pipe, which is then laid in the screed or concrete between two runs, at least 0.5 m from the wall. Tape over the end of the conduit.
7. Secure the supplied sign by the distribution box also include a sketch of the cable installation.
8. The cable must not be used for at least 4 weeks after the completed jointing work, or according to the manufacturer's instructions.

Laying on existing concrete substrate

Pull out the first loop of the cable and fix it with glue about 15 cm from the bend. Hold the cable in the glue until the glue has hardened. The distance between the cable and the wall should be approx. half the c/c-distance. Do the same with the next loop. The same principle applies for laying with fixing strip or on reinforcement.



Test report (Multiflex 20)

	Before laying		After fixing		After covering floor	
Product	Resistance value*	Insulation value	Resistance value*	Insulation value	Resistance value*	Insulation value
E no:						
E no:						

Min. insulation value 10 MΩ., min. 500 V

*Tolerance -5 % to +10 %

Products

Product:

*in combination with:

- Multiflex 20
-
-

- EB-Therm 55
- EB-Therm 205
- EB-Therm 500
- EB-Therm 800



Scan the code with your smartphone to go directly to the form and register for a 25-year warranty.

Installed in the following spaces:

- Hall
- Kitchen
- Wet rooms

- Living room
- Bedroom
- Conservatory

Other:

E-number:

Length/Size:

Output voltage:

.....

Try Guarantee Ebeco!

Guarantee Ebeco is a service that makes it easy for you to document and ensure all your heating installations - and increase customer satisfaction. Log in, measure, attach photos, sign and email to the customer. Done! Read more at www.guarantee.ebeco.com.

Tip!

The system is documented with photos/drawings

Electrical installation carried out by:

Date:

.....
 according to the attached materials specification.

Signature:

Terms of Warranty

Cable Kit, Thermoflex Kit, Foil Kit, Foil 230 V and Multiflex 20

Ebeco AB provides a 12-year warranty for material faults to cables/foil in Cable Kit, Thermoflex Kit, Foil Kit, Foil 230 V and Multiflex 20-cable, hereafter referred to as the "Products". Should material faults occur to the Products during the period of the warranty, Ebeco AB agrees to repair or replace the Products without cost to the purchaser. Ebeco AB also undertakes to restore the floor to its original condition after performed repair or replacement. To be able to correct the fault, the purchaser must have saved or have access to 1 m² of the original flooring material.

Ebeco provides a 5 years warranty for material faults for the accompanying thermostat.

The warranty only applies under the condition that installation of the Products is performed by an authorised electrician in accordance with applicable regulations and the installation instructions issued by Ebeco. This warranty certificate including the test documentation below must be completed in full, and along with material specifications or an invoice, signed by the electrician who performed the installation. Furthermore, there must be photos/drawings that show all Products in their entirety after installation but before covering. A detailed drawing showing the terminations and joints of the cables/mats/foils, as well as the exact location of any connectors, must be prepared. Also document the installation with photos. Mark the drawing with the respective E-number from the test report. This sheet or a copy of it must be posted at the main junction box.

The warranty only applies under the condition that the product has been installed with Ebeco's control system.

The warranty does not apply for installations performed by non-authorised electricians or if a non-authorised electrician has made changes or repairs. Furthermore, the warranty does not apply to faults that have occurred as a result of use of improper materials and floor constructions, or as a result of faulty installation. Damage caused

by vandalism, fire, lightning or water, or damage caused by carelessness, abnormal use or as a result of accidents, is not covered either.

In cases in which a material fault is covered by the warranty, Ebeco must be notified of this before measures are taken.

In cases in which a claim will be submitted under the warranty, this warranty certificate with the associated invoice for installation, material specifications and completed and signed test documentation must be presented.

Extended warranty period upon registration

If the installation is registered with the form on Ebeco's website the warranty period for the underfloor heating system is extended to 25 years. For the thermostat the original warranty continues to apply. All mandatory fields on the online form must be correctly filled in and the documentation saved. Registration must occur no later than 3 months from the installation date below. Conditions and terms apply per the above. Go to ebeco.com/guarantee or scan the code below for a direct link.

EBECO AB
Martin Larsson, CEO

Velkommen

Takk for at du valgte Ebeco. Vi håper du kommer til å ha glede av gulvvarmeanlegget i lang tid fremover. For at garantien skal gjelde, må produktene installeres og håndteres i henhold til denne bruksanvisningen. Derfor er det viktig at du leser bruksanvisningen.

Hvis du har spørsmål, er du naturligvis alltid velkommen til å kontakte Ebeco. Ring +46 31-707 75 50 eller send e-post til support@ebeco.se. Besøk gjerne ebecoheating.no for mer informasjon.



Viktig

Gulvvarmeanlegget er et sterkstrømanlegg, og må derfor installeres av godkjent elektroinstallatør i henhold til gjeldende forskrifter. For at garantien skal gjelde, må garantibeviset være korrekt og fullstendig utfylt og signert av godkjent elektroinstallatør.

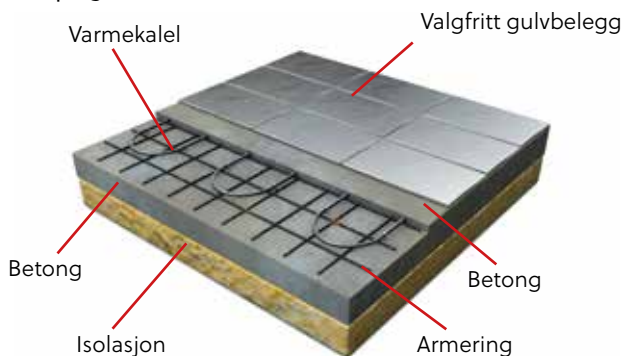
- Varmekabel for nedstøping i betong innendørs og utendørs
- OBS! Multiflex 20 må ikke installeres i trebjelklag eller i/på EPS betong/cement.

Spesifikasjoner

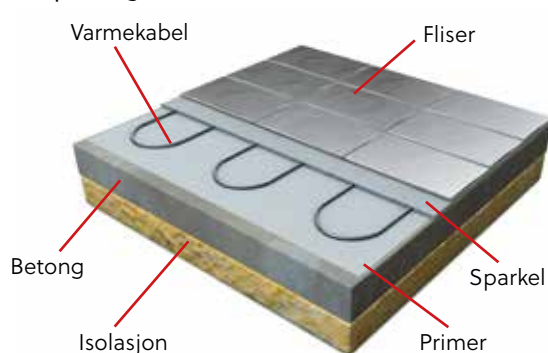
Artikkel	Kabel	Lengde	Innendørs	Utendørs	Effekt	Resistans
E 89 607 00	Multiflex 20	10 m	2–3 m ²	1–1,5 m ²	200 W	260 Ω
E 89 607 02	Multiflex 20	14 m	3–4 m ²	1,5–2 m ²	270 W	200 Ω
E 89 607 04	Multiflex 20	17 m	4–5 m ²	2–2,5 m ²	350 W	150 Ω
E 89 607 06	Multiflex 20	23 m	5–6 m ²	2,5–3,0 m ²	440 W	120 Ω
E 89 607 08	Multiflex 20	27 m	6–8 m ²	3,5–4,5 m ²	550 W	97 Ω
E 89 607 10	Multiflex 20	36 m	7–10 m ²	4,5–6,0 m ²	720 W	73 Ω
E 89 607 12	Multiflex 20	44 m	9–12 m ²	6–7 m ²	870 W	61 Ω
E 89 607 14	Multiflex 20	53 m	11–15 m ²	7–8 m ²	1090 W	49 Ω
E 89 607 16	Multiflex 20	64 m	13–18 m ²	8–10 m ²	1290 W	41 Ω
E 89 607 18	Multiflex 20	79 m	16–22 m ²	10–12 m ²	1560 W	33 Ω
E 89 607 20	Multiflex 20	93 m	18–26 m ²	12–14 m ²	1840 W	29 Ω
E 89 607 22	Multiflex 20	115 m	23–33 m ²	14–19 m ²	2350 W	23 Ω

Samtlige slinger leveres med 1x2,5 m kallkabel. Spänning 230 V.

Innstøping:



Innsparkling:



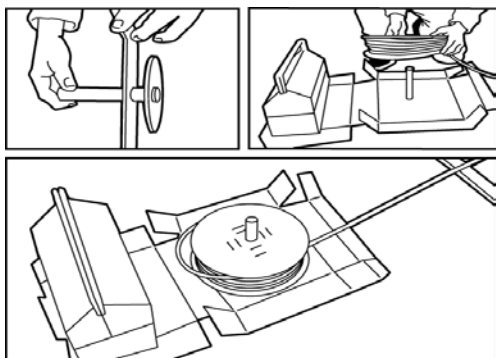
Før du begynner

- Kontroller at levert material stemmer med pakkseddelen.
- Isolasjonsmål kabelen, minimum 10 Mohm. Resistansmål kabelen, se verdi nedanstående tabell, verdien kan variere med pluss/minus 10%.
- Ved nedstøping i betong er c-c-avstanden normalt 20-25 cm og kabelen støpes inn ca 50 mm under ferdig gulvareal. Ved uterom er c-c-avstanden vanligvis 12-15 cm. Ved mindre c-c-avstand (<15 cm) kan kabelen også sparkles inn i et sparkelskikt på minimum 15 mm, hvis underlaget er betong. For eksakt c-c-avstand, divider areal med kabellengden.
- Om festband brukes, fest dette vinkelrett mot kabelens installering (c-c=100 cm).
- Kabelen er utstyrt med innebygd tilbakeleder, dvs. kun en ende (kaldkabelen) skal kobles inn. Kun kaldkabelen får kortes ned. Varmekabelen må ikke klippes.
- Planlegg monteringen slik at kaldkabelskjøten og endeavslutningen ikke havner i dusjrommet.

Montering

Trommelholder

For å gjøre kabelleggingen enklere inneholder pakningen en trommelholder av plast. Plasser trommelholderen i det perforerte hullet under pakningen. Løft trommelen opp på trommelholderen, og legg noe tungt på lokket av pakningen. Når du nå drar i kabelen, går trommelen rundt (Bilde 1-3).



Innstøping i betongunderlag:

1. Rull ut kabelen med begynnelsen ved koblingsboksen. Kabelen festes i festbandet (E 89 350 35) alt. festes mot armeringsjernet med stripes o.l. Om kabelen festes mot armeringen skal den understøttes av armeringsjern langs hele sin lengde. Dette for å beskytte kabelen ved støping. Ved yttervegg kan kabelen med fordel installes i 2 sløyfer (c-c =100mm) for å minimere kulde ras. Ikke plasser kabelen i veggen eller i røret (se bilde). Kabelens kaldkabelskjøt skal støpes inn i betongen. Bruk lettflytende betong, slik at kabelen får god kontakt med betongen, og det ikke kan oppstå luftlommer. Kabelen må aldri legges direkte mot isolasjon eller brenn bart materiale.
2. Kabelen må ikke ligge sammen eller krysses. Min. avstand 50 mm. Den skal ikke kappes.
3. Varmekabel i betong må ikke krysse ekspansjonsfuger.
4. Før og etter nedstøping skal kabelen igjen isolasjonsmåles samt resistansmåles. Dette for å være sikker på at kabelen ikke ble skadet under installasjonen.

5. Etter legging og testing plasseres kaldkabelenden slik at vann ikke kan trenge inn i kabelen.

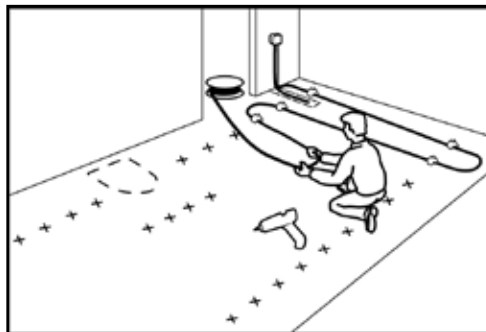
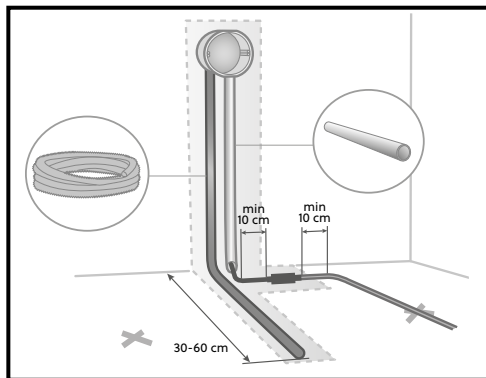
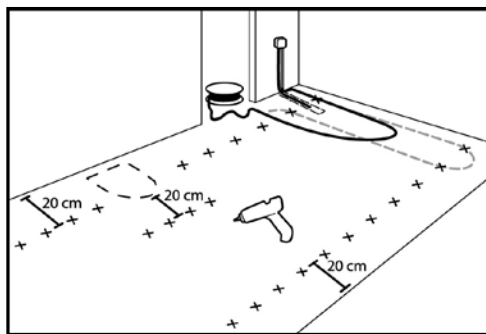
6. Temperaturstyringen skjer ved hjelp av en av Ebecos termostater EB-Therm, hvor føler felles inn i et VP-rør som plasseres mitt mellom 2 sløyfer, min. 0,5 m fra vegg. Tape igjen rør enden.

7. Monter medfølgende skilt ved sikringsskapet, Skiss ned også kabelens installasjon, eller ta et bilde av anlegget.

8. Kabelen må ikke tas i drift før tidligst ca 4 uker etter avsluttet fogningsarbeid, eller etter fabrikkens anvisninger.

Legging på eksisterende betongunderlag:

Dra ut den første kabelsløyfen, og fest den med lim ca. 15 cm fra bøyen (Bilde 4). Hold kabelen på plass i limet til det har stivnet. Kabelens avstand fra veggen bør være ca halve c/c-avstanden. Gjør det samme med neste lengde. Det samme prinsippet gjelder ved legging med festebånd eller på armering.



Testprotokoll (Multiflex 20)

Produkt	Før legging		Etter feste		Etter gulvlegging	
	Motstands-verdi*	Isolasjonsverdi	Motstands-verdi*	Isolasjonsverdi	Motstands-verdi*	Isolasjonsverdi
E-nr:						
E-nr:						

Min. Isolasjonsverdi: 10 MΩ, min. 500 V

*Toleranse -5 % - +10 %

Produkter

Produkt:

Multiflex 20

*i kombinasjon med:

EB-Therm 55
 EB-Therm 205
 EB-Therm 500
 EB-Therm 800



Er installert i følgende rom:

Hall
 Kjøkken
 Våtrom

Stue
 Soverom
 Uterom

Annet:

Skann koden med en smart-telefon for å komme rett til skjemaet og registrere deg for 25 års garanti.

E-nr: Lengde/størrelse: Effekt/spenning:

Test Garanterer Ebeco for enklere dokumentering

Vil du slippe å fylle ut og holde orden på disse sidene? Garanterer Ebeco er en tjeneste som gjør det litt enklere for deg som installatør. Med denne tjenesten kan du dokumentere måleverdier, lagre bilder av installasjonen og lage et digitalt garantibevis til kunden. Les mer om tjenesten og kom i gang på garanterer.ebeco.se.

Tips!

Anlegget dokumentert med bilde/skisse

Installasjonen er utført av:

Dato:

.....
 i følge vedlagt materialspesifikasjon.

Sign:

Garantivilkår

Cable Kit, Thermoflex Kit, Foil Kit, Foil 230 V og Multiflex 20

Ebeco AB gir 12 års garanti for materialfeil på kabel/folie i Cable Kit, Thermoflex Kit, Foil Kit, Foil 230 V, Multiflex 20-kabel, heretter kalt "produktene". Hvis det oppstår materialfeil på produktene i garantitiden, forplikter Ebeco AB seg til å reparere eller eventuelt bytte produktene uten kostnader for kjøperen. Ebeco AB påtar seg også å gjenopprette gulvet til opprinnelig stand etter utført reparasjon eller utskifting. For å kunne utbedre feilen må kjøperen ha tatt vare på eller ha tilgang til 1 m² av det aktuelle gulvmaterialet.

Ebeco gir 5 års produktgaranti for medfølgende termostat.

Garantien gjelder kun under forutsetning av at produktene installeres av godkjent elektroinstallatør i henhold til gjeldende forskrifter og i samsvar med Ebecos monteringsanvisning. Dette garantibeviset inklusive testprotokollen under skal være fullstendig utfylt og, sammen med materialspesifikasjon eller faktura, være signert av elektroinstallatøren som utførte installasjonen. Videre skal det foreligge bilde/skisse som viser hele produktene etter leggingen, men før tildekking. En detaljert skisse med kablenes/mattenes/folienes endeavslutninger og skjøter samt eventuelle boksers nøyaktige plassering skal opprettes. Leggingen skal dessuten dokumenteres med bilder. Merk skissen med respektive E-nummer fra testprotokollen. Dette arket eller en kopi av det skal monteres ved sentralen.

Garantien gjelder bare under forutsetning av at produktene er installert sammen med Ebecos styresystem.

Garantien gjelder ikke for installasjoner som ikke er utført av godkjent elektroinstallatør, og heller ikke hvis det er foretatt

endringer/reparasjoner som ikke er utført av godkjent elektroinstallatør. Garantien gjelder heller ikke hvis feilen har oppstått som et resultat av bruk av feilaktig materiell og gulvkonstruksjon eller som et resultat av monteringsfeil. Heller ikke skader som skyldes skadeverk, brann, lynnedslag eller vannskade eller skader som er forårsaket av uaktsomhet, unormal bruk eller ulykker, dekkes av garantien.

Hvis det oppstår materialfeil som dekkes av garantien, skal Ebeco AB informeres om dette før tiltak iverksettes.

Hvis det kreves dekning i henhold til garantien, skal dette garantibeviset samt tilhørende faktura for installasjon, materialspesifikasjon samt utfylt og signert testprotokoll fremvises.

Utvidet garantitid ved registrering

Hvis installasjonen registreres i skjemaet på Ebecos nett-sider, utvides garantitiden på gulvvarmeanlegget til 25 år. For termostaten gjelder fortsatt originalgarantien. Alle obligatoriske felt i nettskjemaet må være riktig utfylt og dokumentasjon må lagres. Registreringen må gjøres senest 3 måneder etter installasjonsdatoen under. Forutsetningene og vilkårene gjelder som beskrevet over. Gå til ebecoheating.no/garanti eller skann koden under for direktekobling.

EBECO AB
Martin Larsson, adm.dir.

Tervetuloa

Kiitos, että valitsit Ebecon. Toivomme, että lattialämmitys-järjestelmästäsi on sinulle iloa pitkäksi aikaa. Jotta takuu olisi voimassa, tuote on asennettava ja sitä on käsiteltävä tämän käyttöohjeen mukaan. Siksi on tärkeää, että luet käyttöoppaan.

Jos sinulla on kysyttävää, ota milloin tahansa yhteys Ebecoon. Soita numeroon +46 (0)31-707 75 50 tai lähetä sähköpostia osoitteeseen support@ebeco.se. Saat myös lisätietoja osoitteesta ebeco.fi.



Tärkeää

Lattialämmitysjärjestelmä on vahvavirtalaite, ja siksi se on asennettava voimassa olevien määräysten mukaan ja hyväksytyin sähköasentajan valvonnan alaisena. Jotta 10 vuoden takuu olisi voimassa, takuutodistuksen on oltava oikein ja kokonaan täytetty ja hyväksytyin sähköasentajan allekirjoittama.

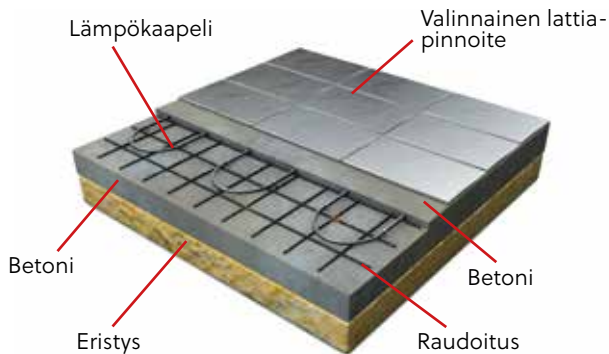
- Betoniin valettava lämpökaapeli sisä- ja ulkokuonetiloihin
- HUOM! Multiflex 20 ' ä ei saa asentaa puupalkkilattiaan!

Specifikationer

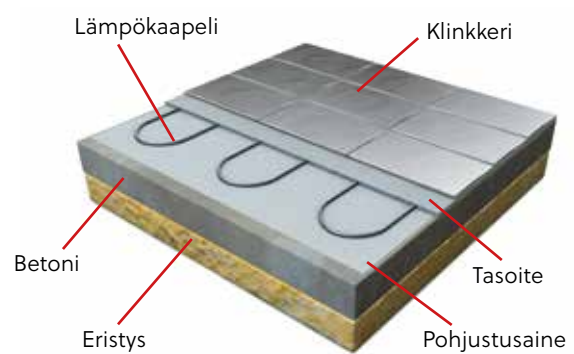
Tuotenumero	Tuote	Oituus	Sisätilat	Ulkotilat	Teho	Vastus
E 89 607 00	Multiflex 20	10 m	2–3 m ²	1–1,5 m ²	200 W	260 Ω
E 89 607 02	Multiflex 20	14 m	3–4 m ²	1,5–2 m ²	270 W	200 Ω
E 89 607 04	Multiflex 20	17 m	4–5 m ²	2–2,5 m ²	350 W	150 Ω
E 89 607 06	Multiflex 20	23 m	5–6 m ²	2,5–3,0 m ²	440 W	120 Ω
E 89 607 08	Multiflex 20	27 m	6–8 m ²	3,5–4,5 m ²	550 W	97 Ω
E 89 607 10	Multiflex 20	36 m	7–10 m ²	4,5–6,0 m ²	720 W	73 Ω
E 89 607 12	Multiflex 20	44 m	9–12 m ²	6–7 m ²	870 W	61 Ω
E 89 607 14	Multiflex 20	53 m	11–15 m ²	7–8 m ²	1090 W	49 Ω
E 89 607 16	Multiflex 20	64 m	13–18 m ²	8–10 m ²	1290 W	41 Ω
E 89 607 18	Multiflex 20	79 m	16–22 m ²	10–12 m ²	1560 W	33 Ω
E 89 607 20	Multiflex 20	93 m	18–26 m ²	12–14 m ²	1840 W	29 Ω
E 89 607 22	Multiflex 20	115 m	23–33 m ²	14–19 m ²	2350 W	23 Ω

Samtliga slingor levereras med 1x2,5 m kalkkabel. Spänning 230 V.

Valaminen:



Tasointus:



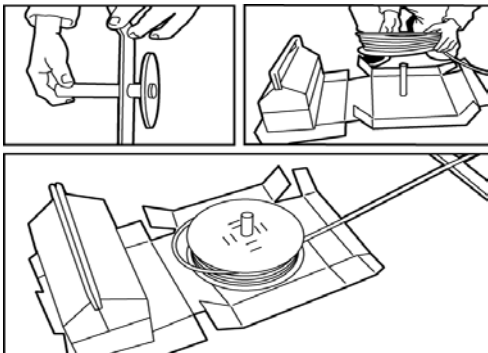
Ennen kuin aloitat

- Tarkista että toimitetut tarvikkeet vastaavat lähetyslistan sisältöä.
- Eristemittaa kaapeli, minimiarvo 10 Mohm. Vastusmittaa kaapeli, katso arvo a.o. taulu-kosta, arvo saa vaihdella plus/miinus 10%.
- Valettaessa kaapelia betoniin, on tavano-mainen k-k väli 20-25 cm ja kaapelin asennus-syvyys noin 50 mm valmiista lattiapinnasta. Ul-kotiloissa käytetään 12-15 cm k-k väliä. Tätä pienempää (<15 cm) k-k väliä käytettäessä voidaan kaapeli myös asentaa tasoitekerrokseen minkä minimipaksuus on 15 mm, jos alusta on betonia. Tarkan k-k välin laskemiseksi, jaa asennuspinta kaapelin pituudella.
- Kiinnitysnauhaa käytettäessä tulee nauha asentaa suorakulmaisesti suhteessa kaapeliin (k-k 100 cm).
- Kaapelissa on sisäänrakennettu paluujohdin, eli ainoastaan yksi pää (kylmäkaapeli) kyt-ketään. Ainoastaan kylmäkaapelia saa lyhentää. Lämpökaapelia ei saa lyhentää.
- Suunnittele asennus niin että kylmäkaapelin jatkos ja loppupää eivät ole suihkuttilassa.

Asennus

Kelateline

Kaapelin asennuksen helpottamiseksi pakkaus sisältää muovisen kelatelineen. Paina kelateline pakkauksen alla olevan perforoidun reiän läpi. Nosta kela kelatelineeseen ja aseta pakkauksen kannen päälle paino. Vetäessäsi nyt kaapelia kela pyörii (Kuva 1-3).



Valu betonilevyyn:

1. Aloita kaapelin aukirullaus kytkentärasian vierestä. Kaapeli kiinnitetään kiinnitysnauhaan, tai nippusiteellä t.m.v. rauditusverkkoon. Jos kaapeli kiinnitetään rauditusverkkoon on se tuettava rauditukseen koko pituudeltaan. Tämä toimenpide suojaa kaapelia valun yhteydessä. Ulkoseinustoilla voidaan kaapeli hyvin-kin asentaa kaksinkertaisesti (k-k = 100 mm) mikä minimoi kylmävuotoa. Älä aseta kaapelia seinään tai putkeen (katso kuva). Lämpökaapelin jatkos ja loppupää, on valettava betoniin. Käytä herkkäjuoksuista betonia jotta kaapelin kosketus betoniin olisi hyvä eikä ilmataskuja syntyisi. Kaapelia ei koskaan saa asentaa suoraan eristystä tai palavaa materiaalia vasten.
2. Kaapelisilmukat eivät saa koskettaa toisiaan, eikä ristiin sentaa, minimiväli 60 mm. Sitä ei myöskään saa lyhentää.
3. Betoniin valettu lämpökaapeli ei myöskään saa ylittää liikkuvia saumoja.

4. Ennen ja valun jälkeen on kaapeli taas eristetty ja vastusmita tava. Tällä toimenpiteellä varmistetaan ettei kaapeli ole valun yhteydessä vioittunut.

5. Asennuksen ja testauksen jälkeen kylmäkaapelin pää asetetaan niin että vesi ei pääse valumaan kaapeliin.

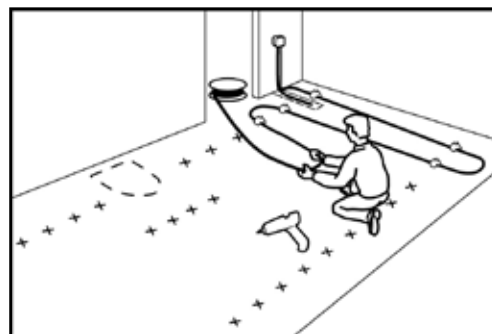
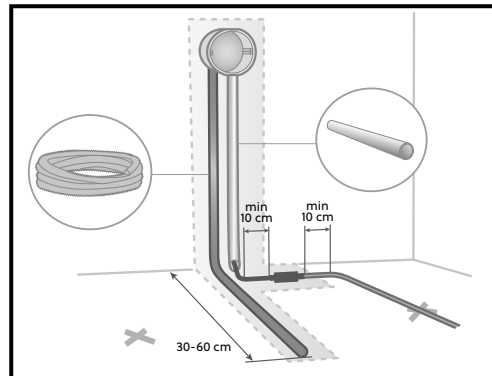
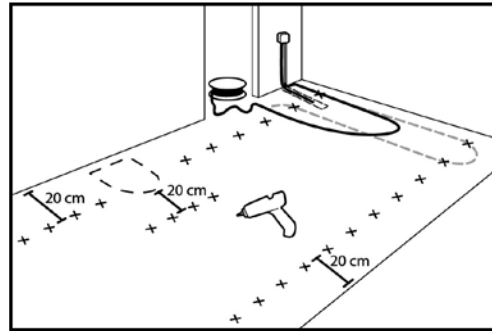
6. Huoneen lämpöohjaus tapahtuu jollakin Ebecon EB-Therm termostaateista jonka anturi asetetaan suojaputken sisään, mikä asennetaan lämmityskaapelin väliin. Minimi etäisyys seinään on 0,5m. Suojaputken pää on tulpat-tava.

7. Asenna asennussarjan mukana toimitettu kilpi sähkökeskuksen seinälle, ja liitä mukaan myös piirros kaapelin asennuksesta.

8. Lämpökaapelia saa käyttää aikaisintaan 4 viikkoa saumaustöiden jälkeen, tai valmistajan ohjeita noudattaen.

Vanhalle betonialustalle asentaminen:

Vedä ulos ensimmäinen kierros kaapelia ja kiinnitä se liimalla suunnilleen 15 cm mutkasta (Kuva 4). Pidä kaapeli liimassa kunnes liima on kuivunut. Välin kaapelin ja seinän välillä on oltava suunnilleen puoli k/k-väliä. Noudata samaa menettelyä seuraavan erän kohdalla. Sama pätee kiinnityslistojen avulla tai vahvikkeiden päälle asentamiseen.



Testipöytäkirja (Multiflex 20)

Tuote	Ennen levittämistä		Kiinnityksen jälkeen		Lattiapinnoitteen jälkeen	
	Resistanssiarvo*	Eristysarvo	Resistanssiarvo*	Eristysarvo	Resistanssiarvo*	Eristysarvo
E-nro:						
E-nro:						

Min.eristysarvo 10 MΩ (min. 500 V).

*Toleranssi -5 % - +10 %

Tuotteet

Tuote:

Multiflex 20

*yhdistettynä seuraaviin

EB-Therm 55

EB-Therm 205

EB-Therm 500

EB-Therm 800



On asennettu seuraaviin tiloihin:

Aula

Keittiö

Kosteaa tila

Olohuone

Makuuhuone

Kuisti

Muu:

Skannaamalla koodin älypuhelimellasi pääset suoraan rekisteröintilomakkeeseen, jonka täyttämällä saat 25 vuoden takuun.

E-nro:

Pituus/koko:

Teho/jännite:

.....

.....

Kokeile Takuu Ebeco -palvelua ja helpota dokumentointia

Haluatko välttyä paperisen pöytäkirjan täyttämistä ja ylläpidolta? Takuu Ebeco on palvelu, joka helpottaa työtäsi asentajana. Palvelun avulla dokumentoit mittaustiedot, tallennat asennusvalokuvat ja luot digitaalisen takuutodistuksen lähetettäväksi asiakkaalle. Lue lisää palvelusta ja sen käytöstä osoitteessa takuu.ebeco.fi.

Vinkkejä!

Asennettu järjestelmä dokumentoitu valokuvalla/piirroksella

Sähköasennuksen suorittanut:

Päiväys:

.....
oheisen materiaalierittelyn mukaisesti.

Allekirjoitus:

Takuuehdot

Cable Kit, Thermoflex Kit, Foil Kit, Foil 230 V ja Multiflex 20

Ebeco AB myöntää 12 vuoden takuun Cable Kitin, Thermoflex Kitin, Foil Kitin ja Foil 230 V:n kaapeleille/kalvoille sekä Multiflex 20 -kaapelille, joista käytetään jäljempänä nimitystä "Tuotteet". Jos Tuotteissa ilmenee materiaalivikoja takuuajana, Ebeco AB sitoutuu korjaamaan tai vaihtamaan Tuotteet siten, että siitä ei aiheudu kuluja ostajalle. Lisäksi Ebeco AB:n velvollisuus on palauttaa lattian alkuperäinen kunto korjauksen tai vaihdon jälkeen. Jotta vika voitaisiin korjata, ostajan on täytynyt säästää tai hänellä on oltava käytettävissä 1 m² nykyistä lattiamateriaalia.

Ebeco tarjoaa 5-vuoden tuotetakuun toimitetulle termostaatille.

Takuun voimaantulon edellytyksenä on, että Tuotteiden asennuksen tekee pätevä sähköasentaja voimassa olevien määräysten ja Ebecon julkaiseman asennusohjeen mukaisesti. Tämän takuutodistuksen ja alla olevan testipöytäkirjan on oltava kokonaan täytettyjä, minkä lisäksi asennuksen suorittaneen sähköasentajan on allekirjoitettava ne yhdessä materiaalierittelyn tai laskun kanssa. Lisäksi mukana on oltava valokuvia/piirroksia, joissa näkyvät Tuotteet paikalleen asettamisen jälkeen mutta ennen niiden peittämistä. Myös yksityiskohtainen piirros, johon on merkitty kaapeleiden/mattojen/kalvojen päätyliitännät ja liitokset sekä mahdollisten rasioiden tarkka sijainti, tulee laatia. Dokumentoi asennus lisäksi valokuvilla. Merkitse piirroksen myös asianmukainen E-numero testipöytäkirjasta. Tämä sivu tai kopio siitä tulee kiinnittää ryhmäkeskuksen luo.

Takuu on voimassa vain silloin, kun tuote asennetaan yhdessä Ebecon ohjausjärjestelmän kanssa.

Takuu ei kata asennuksia, jotka on tehnyt joku muu kuin pätevä sähköasentaja, eikä tilanteita, joissa joku muu kuin pätevä sähköasentaja on tehnyt muutoksia tai korjauksia. Takuu ei myöskään

kata vikoja, jotka ovat aiheutuneet viallisen materiaalin ja lattiarakenteen käytöstä tai asennusvirheen seurauksena. Takuu ei koske myöskään vahinkoja, joiden todetaan aiheutuneen ilkeväkälästä, tulipalosta, salamaniskusta, vesivahingosta tai huolimattomasta, epänormaalista käytöstä tai onnettomuudesta.

Tilanteissa, joissa ilmenee takuun piiriin kuuluva materiaalivika, asiasta on ilmoitettava Ebeco AB:lle *ennen* toimenpiteisiin ryhtymistä.

Haettaessa takuukorvausta on esitettävä tämä takuutodistus, asennusta koskeva lasku, materiaalierittely sekä täytetty ja allekirjoitettu testipöytäkirja.

Pidennetty takuu rekisteröinnin yhteydessä

Jos asennus rekisteröidään Ebecon WWW-sivuston lomakkeella, lattialämmityksen takuuajaksi pidennetään 25 vuoteen. Termostaattia koskee alkuperäinen takuu. Web-lomakkeen kaikki pakolliset kentät on täytettävä oikein. Asennus on rekisteröitävä 3 kuukauden kuluessa asennuspäivämäärästä. Takuun pidennyksen sovelletaan edellä mainittuja edellytyksiä ja ehtoja. Vieraille osoitteessa ebeco.fi/takuu tai käytä suoraa linkkiä skannaamalla alla oleva koodi.

EBECO AB
Martin Larsson, toimitusjohtaja

Declaration of Conformity

Ebeco declares that the following products are in conformity with the Low Voltage Directive 2006/95/EC.

Type of equipment	Heating cable, series-resistive
Brand name or trade mark	Ebeco
Type designation	Multiflex, Twin Heating Cable (Cable Kit), Thermoflex, BHS
Manufacturer	Ebeco AB
Address	Lärjeågatan 11, S-415 02 Göteborg, Sweden

One or more of the following technical standards, which comply with good engineering practice in safety matters in force within the EEA, have been applied:

Standards: SS 424 24 11:1992, EN 60800:2009
IEC 1423-1, IEC 1423-2

Göteborg 2014-04-04

Ebeco AB



Martin Larsson
Managing Director

EBECO AB
Lärjeågatan 11
SE-415 02 Göteborg, SWEDEN

Phone +46 31 707 75 50

ebeco.com
info@ebeco.se