

# SE Monteringsanvisning Ebeco Quick Board

Tack för att du valde Ebeco. Lycka till med användandet av din snösmältningsanläggning. Vi hoppas att du kommer att ha glädje av den i lång tid framöver.

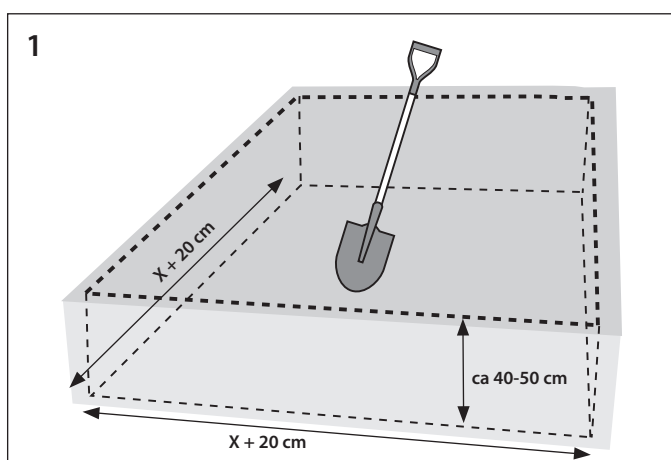
För att garantin ska gälla måste produkten installeras och handhas enligt denna manual. Det är därför viktigt att du läser manualen. Fullständig information om installation av

värmekabeln/mattan för snösmältning finns i manualen som medföljer i värmelösningens förpackning. Värmekabeln/mattan måste installeras och handhas enligt manualen.

Om du har frågor är du naturligtvis alltid välkommen att kontakta Ebeco. Ring 031-707 75 50 eller e-posta support@ebeco.se. Besök gärna ebeco.com för mer information.

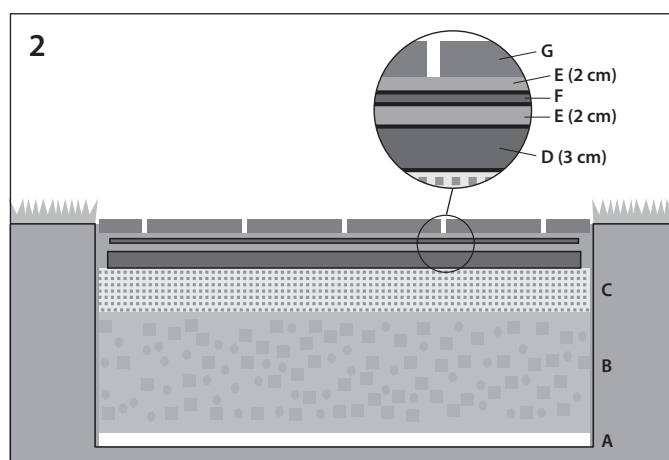


**Viktigt** Isolerskivan är avsedd för användning vid normala trafiklaster i hemmiljö och liknande. Om du har behov av en applikation för miljöer med regelbunden tung trafik, kontakta oss gärna för projektering.



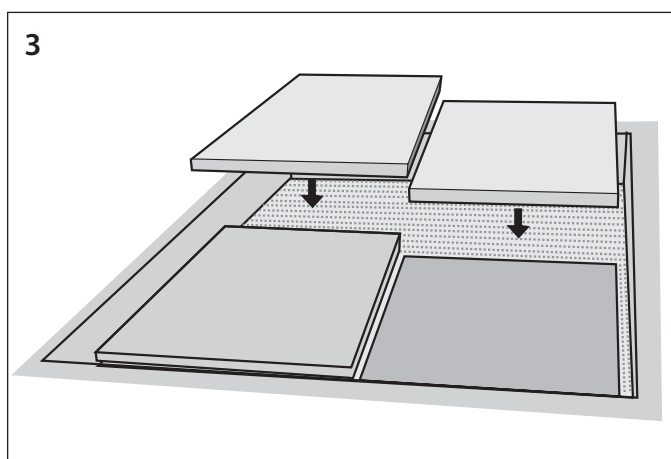
Total bygghöjd för snösmältningsanläggningen inkl Quick Board är ca 7 cm. Förberedelserna för underlaget är de samma som för en normal ytbeläggning, utan snösmältningsanläggning. Följ gällande branschregler.

Gräv ur om marken inte är dränerande. Hålet ska vara lika stort som isolerskivorna (X) plus 10 cm på varje sida för extra arbetsutrymme. Det exakta djupet beror på dina lokala markförhållanden. Fråga gärna där du handlar markstenen.

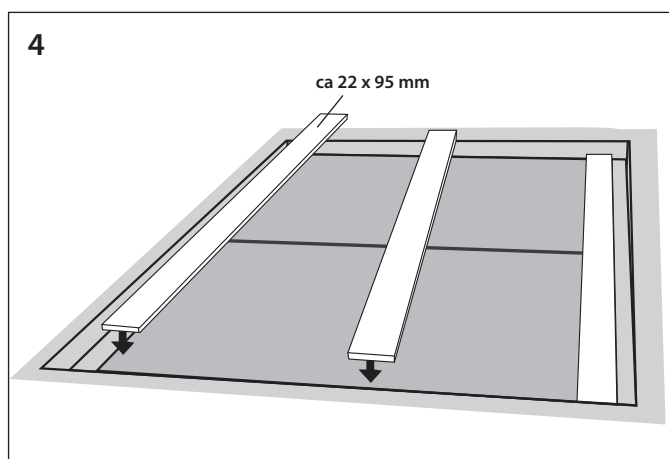


Lägg fiberduk (A) för att skilja dräneringsmaterialen. Fyll på med dränerande bärlager (B). För att få rätt höjd, utgå från den färdiga ytan efter komprimering. Räkna bort tjockleken för ytmaterialen (G), isolerskivan (D), värmekabeln/mattan (F) och sandlagret mellan dem (E). Lägg bärlagret upp till den nivån.

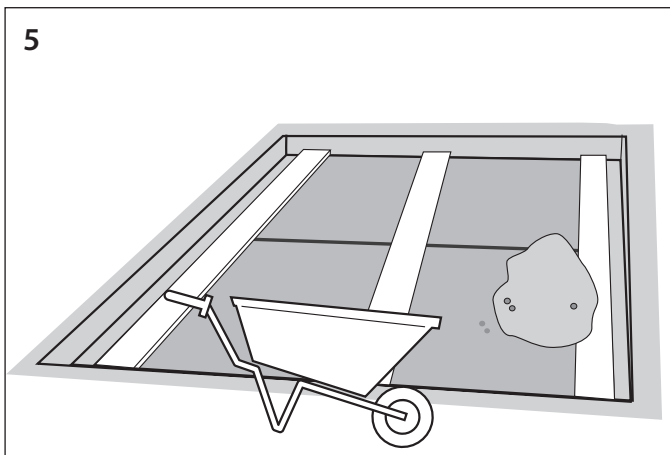
Komprimera bädden. Fyll sedan på med sand eller stensmjöl (C) för att justera höjden. Packa till en slät hård yta, helst med markvibrator.



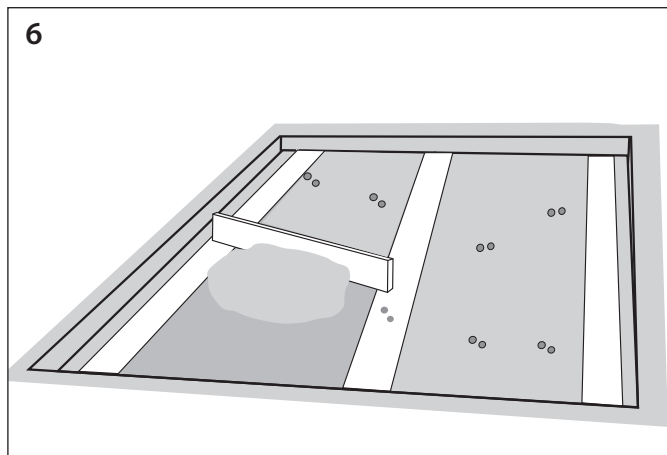
Se till att isolerskivorna (D Bild 2) har full kontakt med underlaget, utan svikt. Fyll det extra utrymmet längs sidorna med sand så att skivorna ligger still.



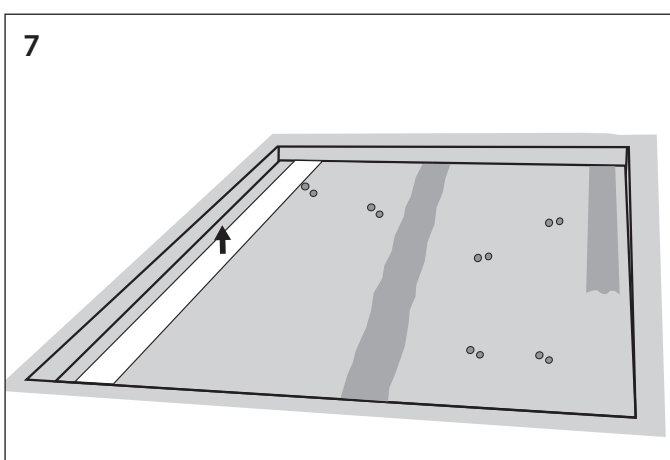
Placera brädor på skivorna för att hålla dem på plats.



**Viktigt.** För att värmen ska spridas måste det finnas ett minst 2 cm tjockt sandlager (E Bild 2) mellan isolerskivan och värmekabeln/mattan. Om de kommer i direktkontakt kan skivorna smälta och förstöra kabeln.



Jämna ut sanden.



När hela ytan är täckt med sand kan du installera värmekabeln/mattan. Följ monteringsanvisningen som medföljer produkten.

# EN Assembly instructions, Ebeco Quick Board

Thank you for choosing Ebeco. We wish you well with your snow melting system. We hope that you will use it and enjoy it for many years to come.

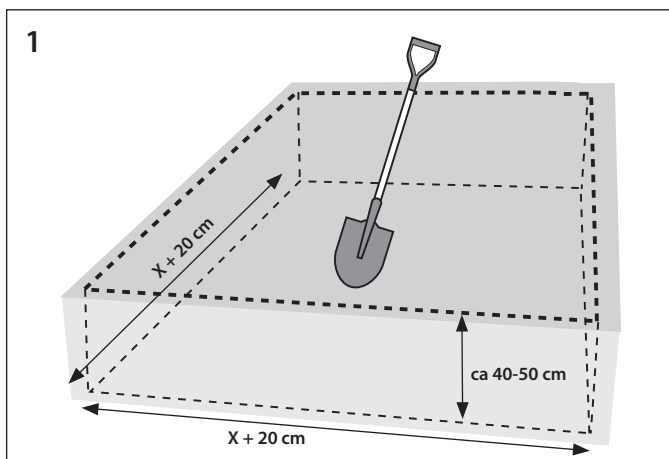
For the guarantee to be valid, the product must be installed and operated as indicated in this manual. This means it is extremely important that you read the manual. Complete information on installation of the snow melting heating cable/mat can be



**Important** The insulation sheet is intended for use in normally-trafficked home environments and similar locations. Please contact our planning department if you require a system that can cope with environments that are heavily trafficked on a regular basis.

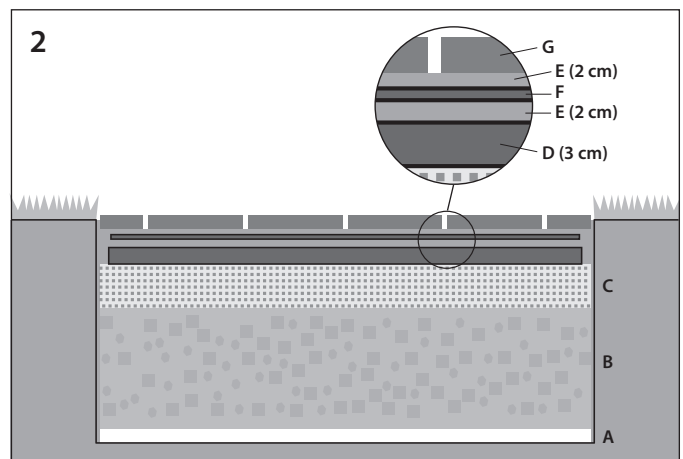
found in the manual that is supplied with the heating solution package. The heating cable/mat must be installed and handled as outlined in the manual.

If you have any questions, you are always more than welcome to contact Ebeco. Call +46 (0) 317 07 75 50 or send an e-mail to support@ebeco.se. Feel free to visit ebeco.com for more information.



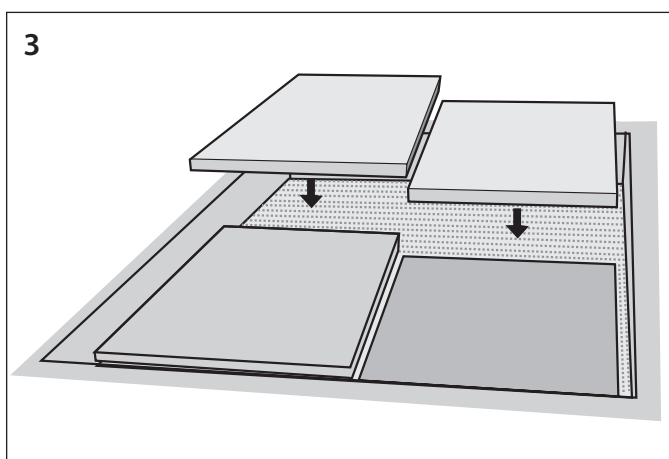
Total build-up height for snow melting system including Quick Board is approx. 7 cm. The preparation steps for the surface are the same for any standard surface coating without a snow melting system. Comply with current industry regulations.

(Dig out the ground if it has not been drained. The hole must be 10 cm larger than the insulation sheet (X) on each side for additional working space. The exact depth depends on local ground conditions. We recommend asking for advice where you purchase the paving stones.

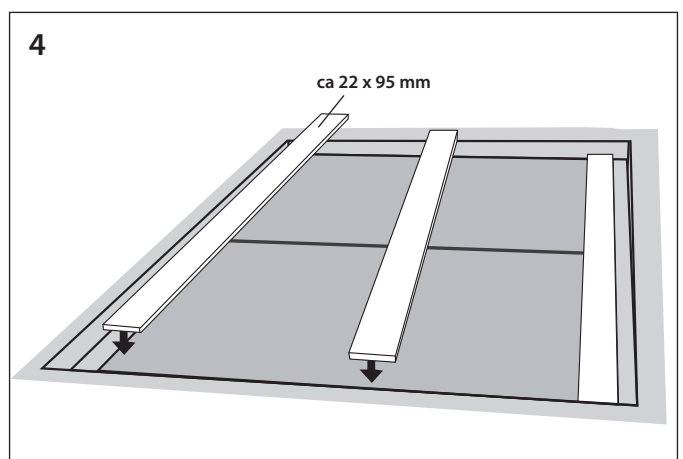


Lay the fibre cloth (A) under the drainage material. Fill with the draining support layer (B). To get the correct height, base it on the final surface level after compaction. Discount the thickness of the surface material (G), the insulation sheet (D), the heating cable/mat (F) and the layer of sand between them (E). Fill with support material up to this level.

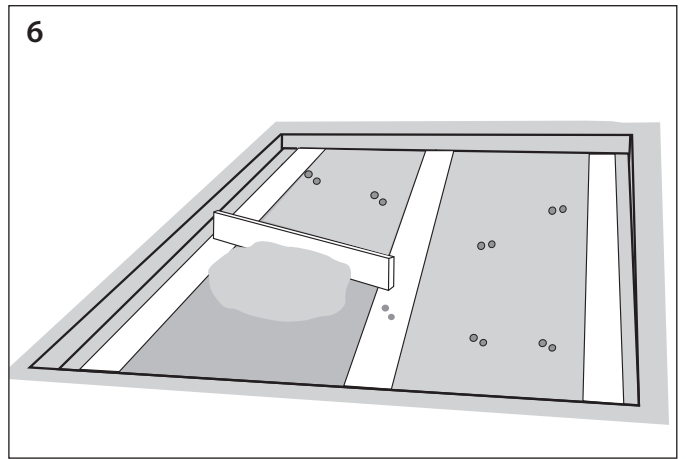
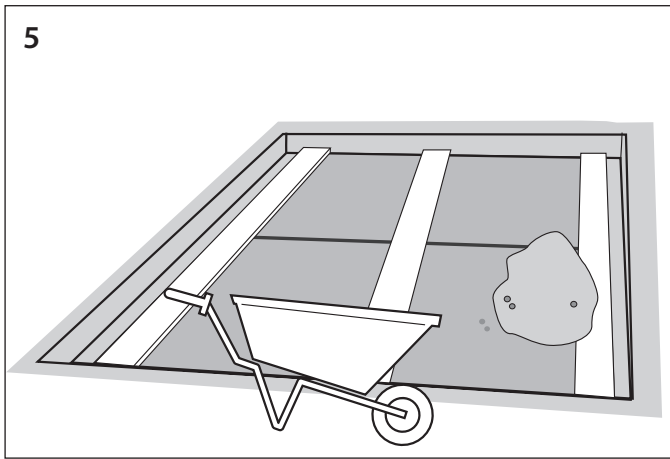
Compact the bed. Fill then with sand or crushed stone (C) to adjust the height. Compact to an even, hard surface, preferably with a ground compactor.



Make sure that the insulation sheets (D, Figure 2) are fully in contact with the substrate and do not sag. Fill the space around the sides of the sheets so that they lie still.

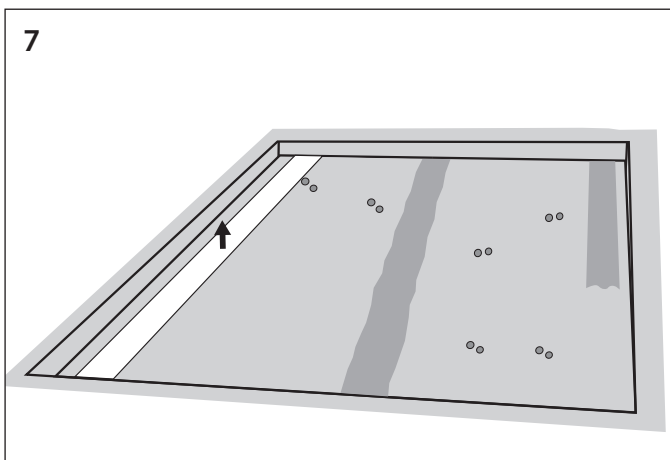


Place timbers on the sheets to keep them in place.



**Important.** To spread the heat there must be at least a 2 cm deep layer of sand (E, Figure 2) between the insulation sheet and the heating cable/mat. If they are in direct contact, the sheets may melt and destroy the cable.

Level out the sand.



When the entire surface is covered with sand the heating cable/mat can be installed. Follow the installation instructions that are supplied with the product.

# NO Monteringsanvisning Ebeco Quick Board

Takk for at du valgte Ebeco. Lykke til med bruken av snøsmeltingsanlegget. Vi håper du kommer til å ha glede av det i lang tid.

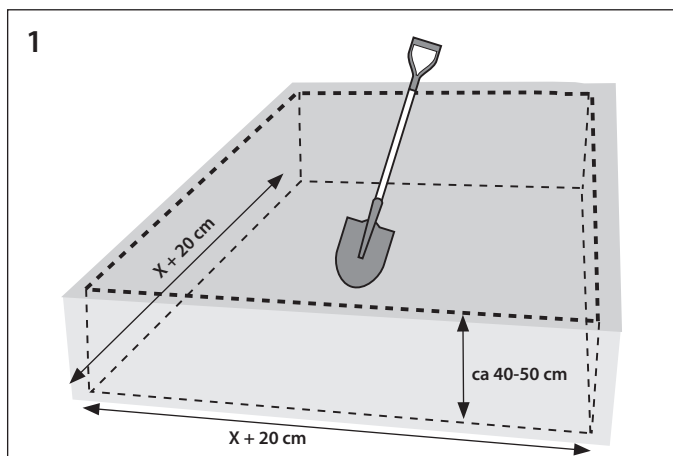
For at garantien skal gjelde, må produktene installeres og håndteres i henhold til denne bruksanvisningen. Derfor er det viktig at du leser bruksanvisningen. Fullstendig informasjon om installasjon av varmekabelen/matten for snøsmelting



**Viktig** Isolasjonsplaten er beregnet for bruk ved normal trafikkbelastning i boligmiljø og lignende. Kontakt oss gjerne for prosjektering hvis du har behov for en applikasjon for miljøer med regelmessig tung trafikk.

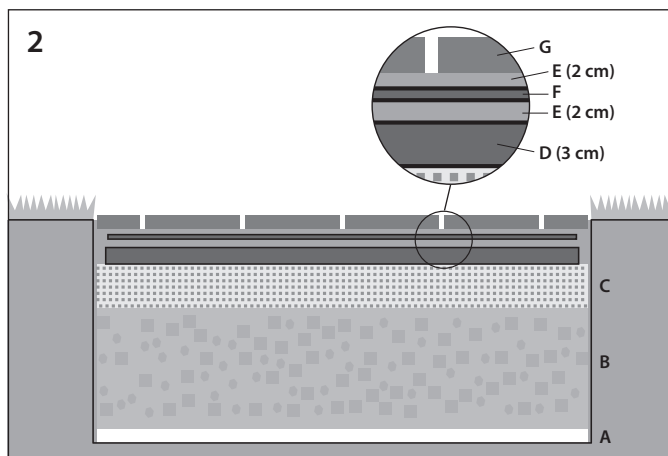
finnes i bruksanvisningen som medfølger i hver forpakning. Varmekabelen/matten må installeres og håndteres i henhold til bruksanvisningen.

Hvis du har spørsmål, kan du naturligvis alltid kontakte Ebeco. Ring +46 31-707 75 50 eller send e-post til support@ebeco.se. Besøk gjerne ebeco.com for mer informasjon.



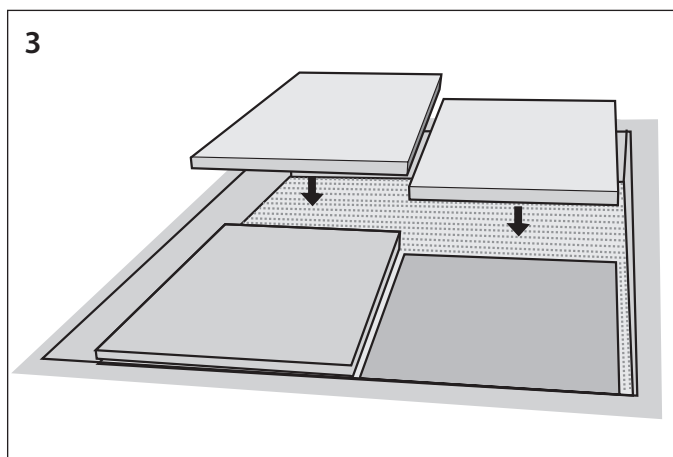
Total byggehøyde for snøsmeltingsanlegget inkl. Quick Board er ca 7 cm. Forberedelsene for underlaget er de samme som for normal overflatelegging, uten snøsmeltingsanlegg. Følg gjeldende bransjeregler.

Grav ut hvis bakken ikke er drenert. Hullet skal være like stort som isolasjonsplatene (X) pluss 10 cm på hver side for ekstra arbeidsrom. Den nøyaktige dybden avhenger av de lokale bakkeforholdene. Spør gjerne der du kjøper belegningsstein.

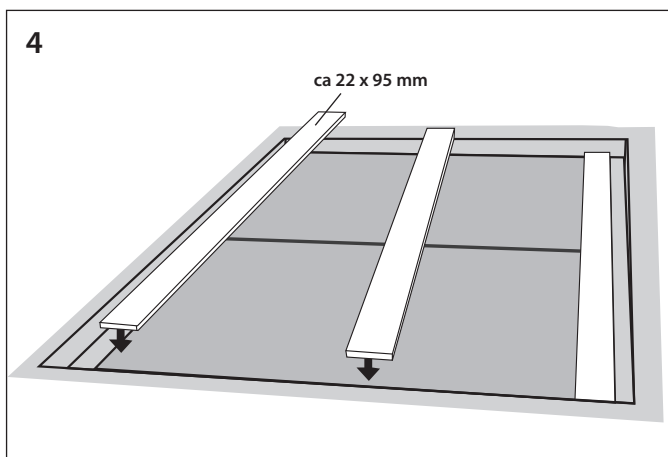


Legg fiberduk (A) dele av dreneringsmaterialet. Fyll på med drenerende bærelag (B). Gå ut fra den ferdige overflaten etter komprimering for å få riktig høyde. Trekk fra tykkelsen på yttermaterialet (G), isoleringsplaten (D), varmekabelen/matten (F) og sandlaget mellom dem (E). Legg bærelaget opp til det nivået.

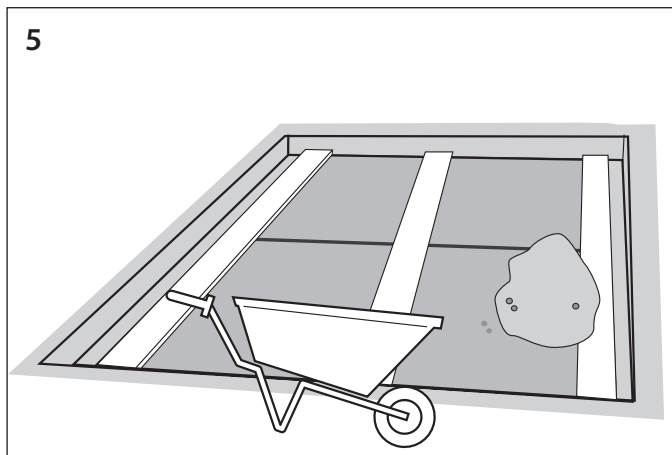
Komprimer underlaget. Fyll deretter på med sand eller steinmel (C) for å justere høyden. Pakk sammen til en slett, hard flate, helst med komprimeringsmaskin.



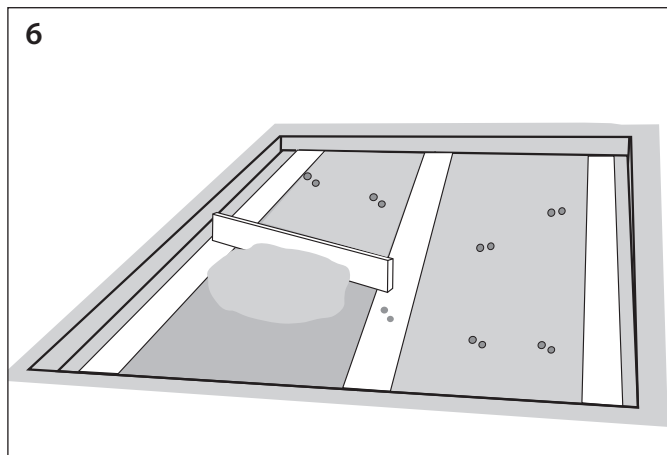
Sørg for at isoleringsplatene (D Bilde 2) har full kontakt med underlaget, uten svikt. Fyll det ekstra rommet langs sidene med sand, slik at platene ikke beveger seg.



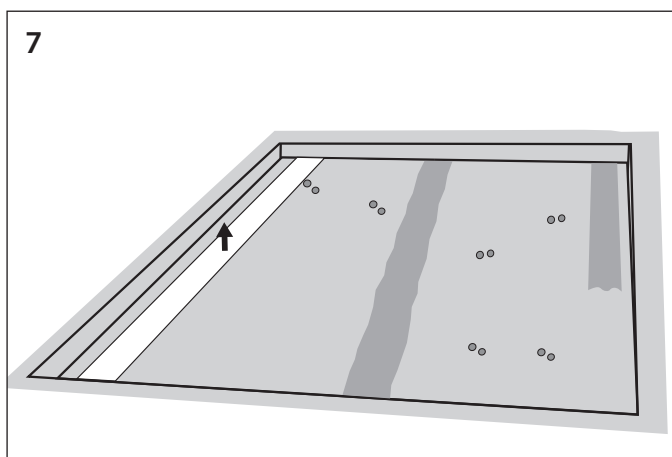
Legg planker på platene for å holde dem på plass.



**Viktig.** For at varmen skal spres må det være et minst 2 cm tykt sandlag (E Bilde 2) mellom isolasjonsplaten og varmekabelen/matten. Hvis de kommer i direkte kontakt kan platene smelte og ødelegge kabelen.



Jevn ut sanden.



Når hele overflaten er dekket med sand, kan du installere varmekabelen/matten. Følg monteringsanvisningen som følger med produktet.

# FI Ebeco Quick Boardin asennusohje

Kiitos, että valitsit Ebecon. Onnea lumensulatusjärjestelmäsi käyttöön. Toivomme, että siitä on sinulle iloa pitkäksi aikaa.

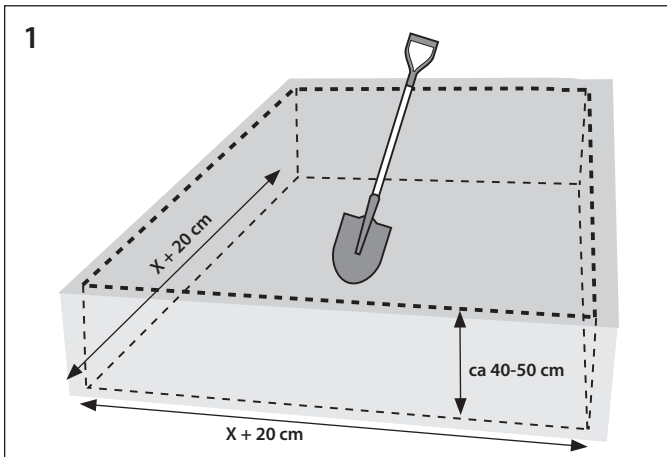
Jotta takuu olisi voimassa, tuote on asennettava ja sitä on käsiteltävä tämän käyttöohjeen mukaan. Siksi on tärkeää, että luet käyttöoppaan. Täydelliset ohjeet lämmityskaapelin/lumensulatusmaton asennukseen on lämmitysratkaisupakkauksen mukana tulevassa käyttöoppaassa.



**Tärkeää** Eristyslevy on tarkoitettu käyttöön normaaleilla liikennekuormituksilla koti- ja vastaavissa ympäristöissä. Jos tarvitset sovellusta ympäristöihin, joissa esiintyy säännöllisesti raskasta liikennettä, ota yhteyttä meihin suunnittelua varten.

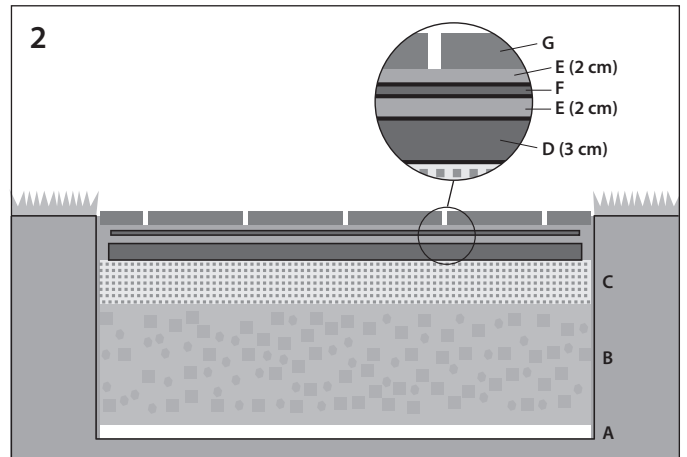
Lämmityskaapeli/matto on asennettava ja sitä on hoidettava käyttöoppaan mukaisesti.

Jos sinulla on kysymyksiä, voit aina ottaa yhteyttä Ebecoon. Soita numeroon 04249351 tai lähetä sähköpostia osoitteeseen info@ebeco.fi. Lisätietoja saat myös osoitteesta ebeco.com.



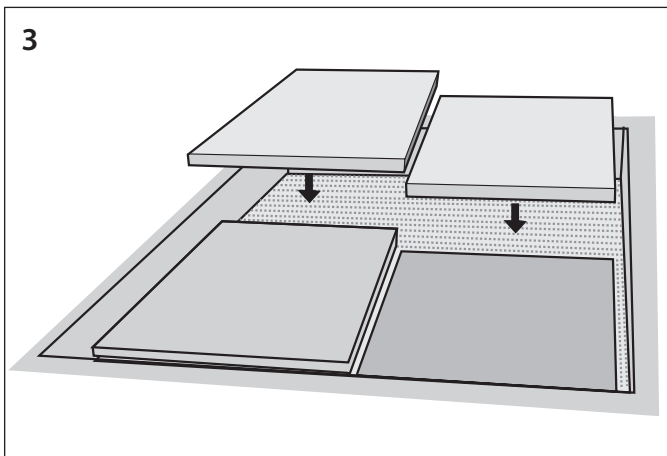
Lumensulatusjärjestelmän yhteenlaskettu buggikorkeus Quick Board mukaan lukien on noin 7 cm. Alusta valmistellaan samalla tavalla kuin normaalin pinnoituksen yhteydessä ilman lumensulatusjärjestelmää. Noudata alan voimassa olevia sääntöjä.

Kaiva alustaan kuoppa, jos maaperä ei ole kuivattavaa. Kuopan tulee olla yhtä suuri kuin eristyslevyt (X), minkä lisäksi joka sivulle on varattava 10 cm lisäyötilaksi. Tarkka syvyys riippuu paikallisista maaperän ominaisuuksista. Kysy neuvoja pihakivien ostopaikasta.

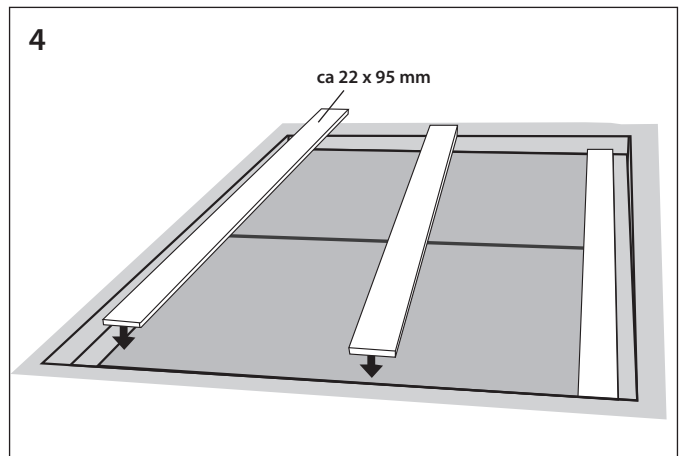


Levitä kuitukangas (A) kuivattavan materiaalin jakamiseksi kerroksiin. Lisää kuivattavia kumilevyllaakereita (B). Käytä oikean korkeuden saavuttaaksesi perusteena valmista pintaa tiivistyksen jälkeen. Vähennä paksuudesta pintamateriaali (G), eristyslevy (D), lämmityskaapeli/-matto (F) ja niiden välinen hiekkakerros (E). Lisää kumilevyllaakereita aina tälle tasolle asti.

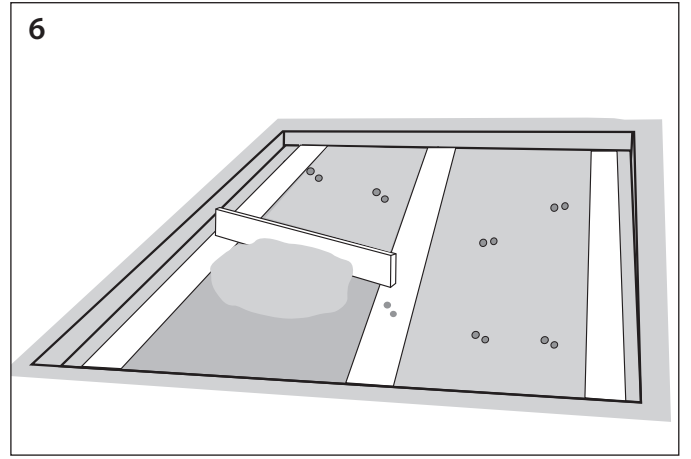
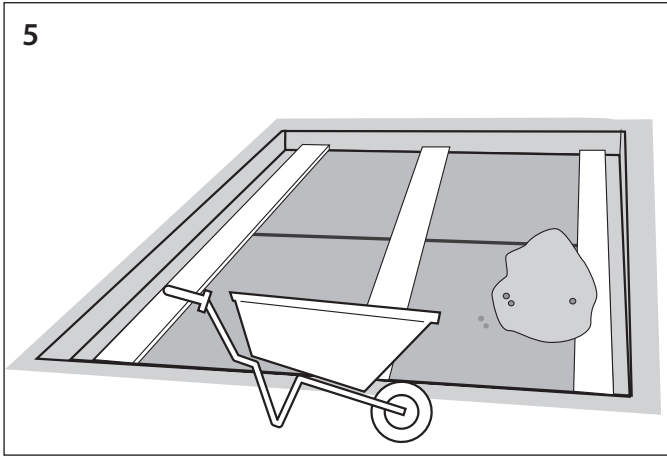
Tiivistä alusta. Lisää sitten hiekkaa tai kivituhkaa (C) sopivan korkeuden saamiseksi. Tiivistä sileäksi ja kovaksi pinnaksi mieluiten maantiivistäjällä.



Varmista, että eristyslevy (D Kuva 2) koskettaa koko pinta-alaltaan alustaa joustamatta. Täytä ylimääräinen tila sivuilta hiekalla, niin että levyt ovat tukevasti paikoillaan.

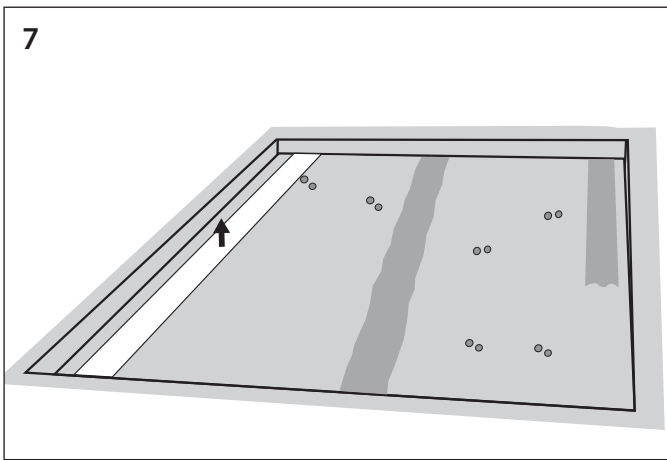


Aseta laudat levyjen päälle, jotta ne pysyvät paikoillaan.



**Tärkeää.** Jotta lämpö pääsisi leviämään, eristyslevyn ja lämmityskaapelin/maton välissä on oltava vähintään 2 cm:n paksuinen hiekkakerros (E kuva 2). Jos ne koskettavat toisiinsa suoraan, levyt voivat sulaa ja tuhota kaapelin.

Tasoita hiekka.



Kun koko pinta on peitetty hiekalla, voit asentaa lämmityskaapelin/-maton. Noudata tuotteen mukana tulevaa asennusohjetta.